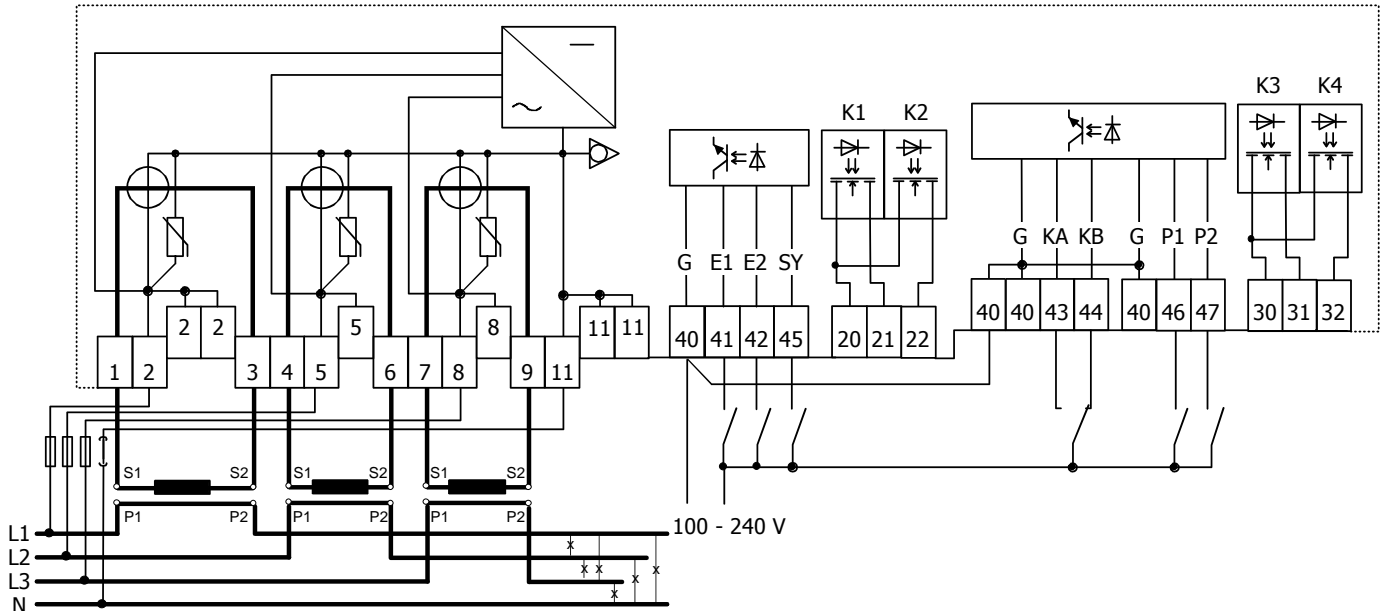


# Anschlussschema ZMD410CT44.4207 mit Lastprofil

Installation nur durch entsprechend ausgebildetes Personal



Zähler nach Schema im Zählerfrontdeckel anschliessen.

Klemme	Bezeichnung	Funktion
<b>40</b>	<b>G</b>	<b>Gemeinsamer Leiter der Steuerspannung</b>
<b>41</b>	<b>E1</b>	<b>Energie Doppeltarif (d)</b> (Kl. 41 unter Spannung = T1) (Kl. 41 spannungslos = T2)
41, 42	E1, E2	Energie Drei/Vierfachtarif (Kl. 41 + 42 unter Spannung=T3) (Kl. 41 spannungslos und Kl. 42 unter Spannung =T4)
43, 44	KA, KB	Fern-Rückstellung (Kumulierung)
45	SY	Synchronisation der Uhrzeit
<b>46</b>	<b>P1</b>	<b>Leistung Einfachtarif</b> (Kl. 46 unter Spannung = P1) <b>Leistung Doppeltarif (d)</b> (Kl. 46 unter Spannung = P1) (Kl. 46 spannungslos = P2)
46, 47	P1, P2	Leistung Drei/Vierfachtarif (Kl. 46 + 47 unter Spannung= P3) (Kl. 46 spannungslos und Kl. 47 unter Spannung = P4)
20		Gemeinsamer Leiter Weitergabekontakte K1 und K2
21	K1	Weitergabekontakt Wirkenergie +A
22	K2	Weitergabekontakt Blindenergie +Ri
30		Gemeinsamer Leiter Weitergabekontakte K3 und K4
31	K3	Weitergabekontakt der Messperiode 15'
32	K4	inaktiv