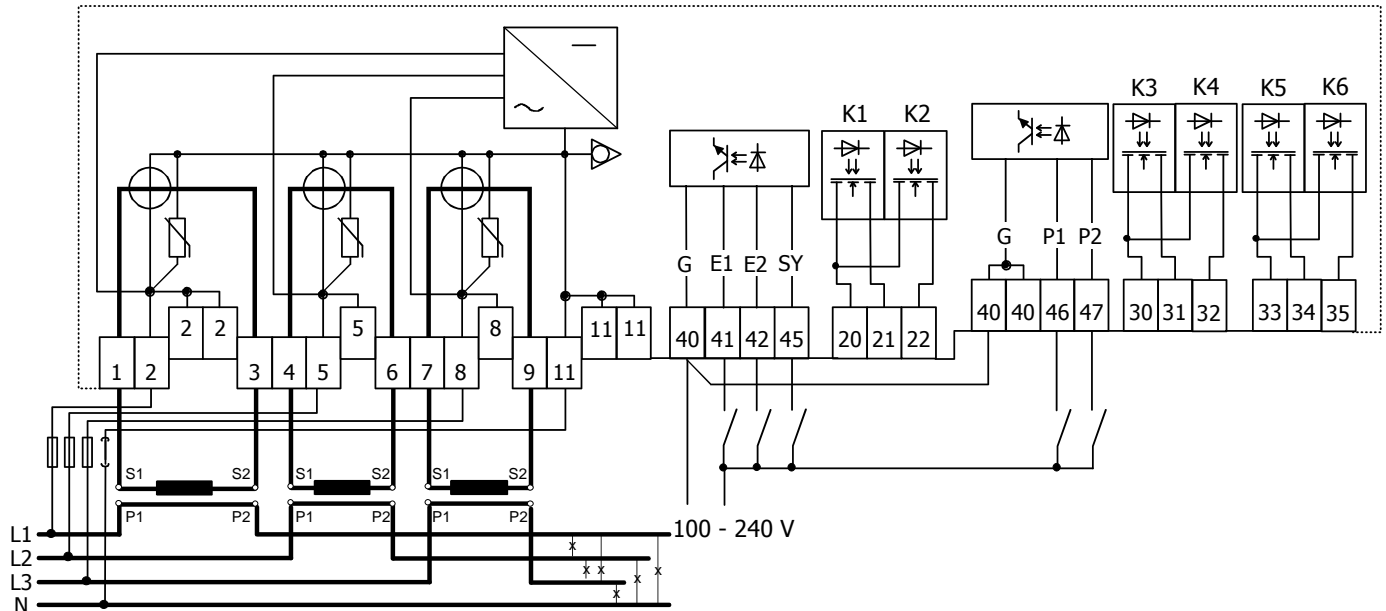


Anschlussschema ZMD410CT44.2407 mit Lastprofil

Installation nur durch entsprechend ausgebildetes Personal



Zähler nach Schema im Zählerfrontdeckel anschliessen.

Klemme	Bezeichnung	Funktion
40	G	Gemeinsamer Leiter der Steuerspannung
41	E1	Energie Doppeltarif (d) (Kl. 41 unter Spannung = T1) (Kl. 41 spannungslos = T2)
41, 42	E1, E2	Energie Drei/Vierfachtarif (Kl. 41 + 42 unter Spannung = T3) (Kl. 41 spannungslos und Kl. 42 unter Spannung = T4)
45	SY	Synchronisation der Uhrzeit
46	P1	Leistung Einfachtarif (Kl. 46 unter Spannung = P1) Leistung Doppeltarif (d) (Kl. 46 unter Spannung = P1) (Kl. 46 spannungslos = P2)
46, 47	P1, P2	Leistung Drei/Vierfachtarif (Kl. 46 + 47 unter Spannung = P3) (Kl. 46 spannungslos und Kl. 47 unter Spannung = P4)
20		Gemeinsamer Leiter Weitergabekontakte K1 und K2
21	K1	Weitergabekontakt Wirkenergie (kWh) +A
22	K2	Weitergabekontakt Blindenergie (kvarh) +Ri (oder nach Bestellangaben)
30		Gemeinsamer Leiter Weitergabekontakte K3 und K4
31	K3	Weitergabekontakt «e» der Messperiode 15' (oder nach Bestellangaben)
32	K4	optional entsprechend den Bestellangaben
33		Gemeinsamer Leiter Weitergabekontakte K5 und K6
34	K5	optional entsprechend den Bestellangaben
35	K6	optional entsprechend den Bestellangaben